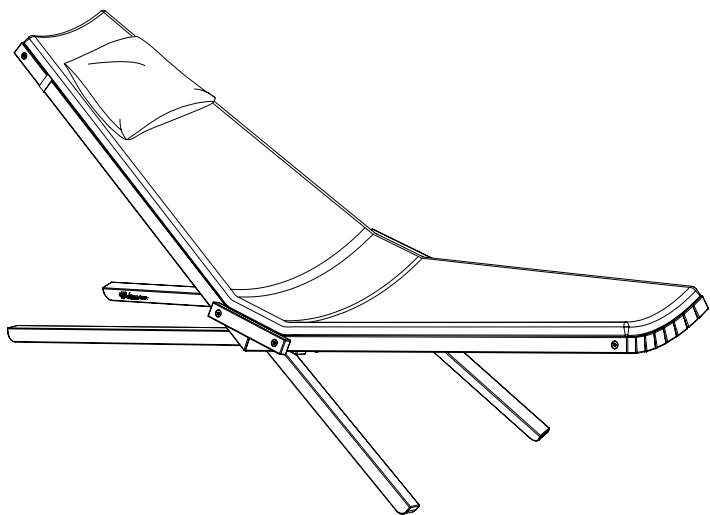


Weltevree[®]
woodlounger



PRODUCT MANUAL

A hammock feel
in a wooden
lounger

WOODLOUNGER

by Georg Wasensteiner

NL

Gefeliciteerd met de aankoop van de Woodlounger.

Ervaar het comfort van een hangmat in de houten Woodlounger. Ontwerper en meubelmaker Georg Wasensteiner vormde het archetypische uit Belize afkomstige ontwerp om tot een elegante lounger. De ronding van de houten latten maakt dat de lounger comfortabel ligt, ook zonder het matras en kussen. Het duurzame larikshout geeft de lounger een natuurlijke look en gaat met een klein beetje onderhoud jarenlang mee.

ENG

Congratulations on purchasing the Woodlounger.

Experience the comfort of a hammock in this wooden Woodlounger. Designer and furniture maker Georg Wasensteiner transformed the archetypical Belizean design into an elegant lounger. The curved design of the wooden slats makes it comfortable even without the mattress and pillow. The sustainable larch wood gives the lounger a natural look and will last many years with just a little bit of maintenance.

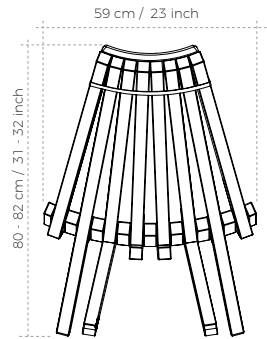
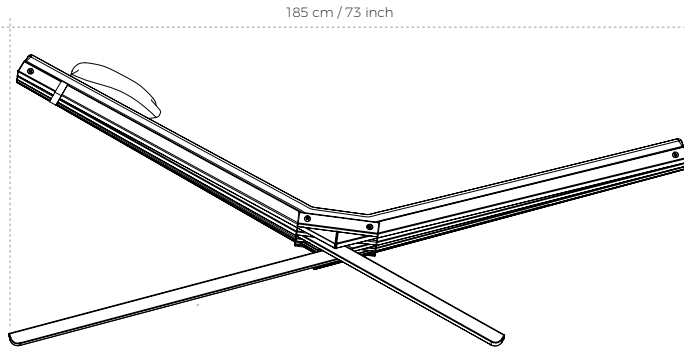
This manual will tell you exactly how to maintain the Woodlounger so you can use and enjoy it for as long as possible. The manual also contains helpful information about product characteristics, material and warranty.

DE

Herzlichen Glückwunsch zum Kauf des Woodloun- gers.

Erleben Sie den Komfort einer Hängematte im Woodlounger aus Holz. Der Designer und Möbelbauer Georg Wasensteiner verwandelte das archetypische belizianische Design in einen eleganten Liegestuhl. Die Rundung der Holzlatten macht die Liege auch ohne Matratze und Kissen bequem. Das langlebige Lärchenholz verleiht der Liege ein natürliches Aussehen und hält mit ein wenig Pflege jahrelang. In dieser Anleitung erfahren Sie genau, wie Sie den Woodlounger pflegen müssen, damit Sie möglichst lange Freude an ihm haben. Das Handbuch enthält auch nützliche Informationen über Produktmerkmale, Materialien und Garantie.

DIMENSIONS & SPECIFICATIONS



Woodlounger

Ontwerper / Designer / Designer
Georg Wasensteiner

Materiaal / Material / Material
Larikhout + Olefin textiel.

Larch wood + Olefin textiel.

Lärchenholz + Olefin textiel.

Afmetingen / Dimensions / Dimensionen

Length 180 cm / 71 inch
Width 59 cm / 23 inch
Height 80 - 82 cm / 31 - 32 inch

Gewicht / Weight / Gewicht
19,5 kg / 43 lbs

Levering / Delivery / Lieferung

In doos / In a box / Verpackt
190 x 62 x 21 cm
65 x 25 x 25 cm

Gebruik / Use / Verwenden

De Woodlounge inclusief het hoofdkussen en matras, is ontworpen voor buitengebruik. De stof van het matras en het hoofdkussen is waterdicht. Hierdoor kunnen deze ook bij een lichte regenbui gewoon buiten blijven. Wij adviseren het matras en het hoofdkussen na gebruik binnen op te bergen. Hetzelfde geldt voor de Woodlounge buiten het gebruikseizoen. De Woodlounge is opvouwbaar, waardoor je hem makkelijk kan opbergen.

The Woodlounge including the cushions and mattress, is designed for outdoor use. The fabric of the mattress and main cushions is waterproof. We recommend storing the mattress and pillow inside after use. The same applies to the Woodlounge outside the season of use. The Woodlounge is foldable, making it easy to store.

Der Woodlounge, einschließlich des Kissens und der Matratze, ist für den Einsatz im Freien konzipiert. Der Stoff der Matratze und des Kopfkissens ist wasserdicht. Wir empfehlen, die Matratze und das Kissen nach dem Gebrauch innen zu lagern. Das Gleiche gilt für den Woodlounge außerhalb der Nutzungssaison. Der Woodlounge ist faltbar und somit leicht zu verstauen.

Schoonmaken / Cleaning / Reiniging

Reinig de Woodlounge met een zachte doek of een borstel. Gebruik lauwwarm water of een milde zeepoplossing, bijvoorbeeld groenezeep. Spoel af met schoon water.

Voor de stof gelden de volgende adviezen

- Behandel vlekken altijd direct
 - Als de vlek is opgedroogd, borstel dan voorzichtig het overtollige materiaal weg
 - Gebruik een lauwwarme zeepoplossing (maximaal 30 graden), voeg 3% ammonia toe voor hardnekkige vlekken
 - Dep met een doek met de zeepoplossing op de vlek, draai voortdurend zodat alleen een schoon deel van het doek in contact komt met de vlek
 - Werk vanaf de buitenranden naar binnen om verspreiding van de vlek te voorkomen;
 - Laat de stof goed drogen in de buitenlucht
 - Stofzuig de stof regelmatig om opgehoopt vuil te verwijderen
- Let op! Gebruik nooit heet water voor het reinigen van de stof

Clean the Woodlounge with a soft cloth or nonabrasive brush. Use lukewarm water or a mild soap solution. Rinse with clean water and dry it with a clean cloth.

The following cleaning instructions apply to the fabric

- Always treat stains promptly
- When the stain has dried, gently brush off the excess material
- Use a lukewarm soap solution (maximum 30 degrees), add 3% ammonia for stubborn stains
- Blot the stain gently with a cloth dampened with this solution, turning continually so that only the clean part of the cloth is in contact with the stain
- Work inwards from the outside edges to avoid spreading the stain
- Let the fabric dry in the outside air
- Vacuum the fabric regularly to remove accumulated dirt

Note! Never use hot water to clean the fabric of the Sofabed

Reinigen Sie den Woodlounge mit einem weichen Tuch oder einer Bürste, die nicht scheuert. Verwenden Sie lauwarmes Wasser oder eine milde Seifenlösung, z. B. grüne Seife. Mit klarem Wasser abspülen und mit einem Tuch trocknen.

Die folgenden Hinweise gelten für den Stoff

- Behandeln Sie Flecken immer sofort
- Wenn der Fleck getrocknet ist, bürsten Sie das überschüssige Material vorsichtig ab
- Verwenden Sie eine lauwwarme Seifenlösung (maximal 30 Grad), bei hartnäckigen Flecken - fügen Sie 3% Ammoniak hinzu
- Tupfen Sie ein Tuch mit der Seifenlösung auf den Fleck und drehen Sie es dabei ständig, so dass nur ein sauberer Teil des Tuches mit dem Fleck in Berührung kommt
- Arbeiten Sie von den Außenkanten nach innen, um zu verhindern, dass sich der Fleck ausbreitet
- Lassen Sie den Stoff an der Luft trocknen
- Saugen Sie regelmäßig, um angesammelten Schmutz zu entfernen

Bitte beachten Sie! Verwenden Sie niemals heißes Wasser, um den Stoff zu reinigen.

Hars / Resin / Harz

Een van de kenmerken van larikshout is dat het veel hars in zich heeft. De hars beschermt de boom onder andere tegen ziektes. Nadeel bij het gebruik van hout met veel hars is dat het vlekken kan veroorzaken. Gelukkig is hars goed te verwijderen van zowel het meubel als bijvoorbeeld kleding met wasbenzine.

One of the characteristics of larch wood is that it has a lot of resin in it. The resin protects the tree from diseases. The disadvantage of using wood with a lot of resin is that it can cause stains. Fortunately, the resin can easily be removed from both the furniture and clothing with white spirit.

Eines der Merkmale von Lärchenholz ist, dass es viel Harz in sich trägt. Dieses schützt den Baum unter anderem gegen Krankheiten. Der Nachteil bei dem Gebrauch von Holz mit hohem Harzanteil ist, dass es Flecken verursachen kann. Glücklicherweise ist Harz einfach von sowohl Möbeln als auch Kleidung mit zum Beispiel Waschbenzin zu entfernen.

Let op

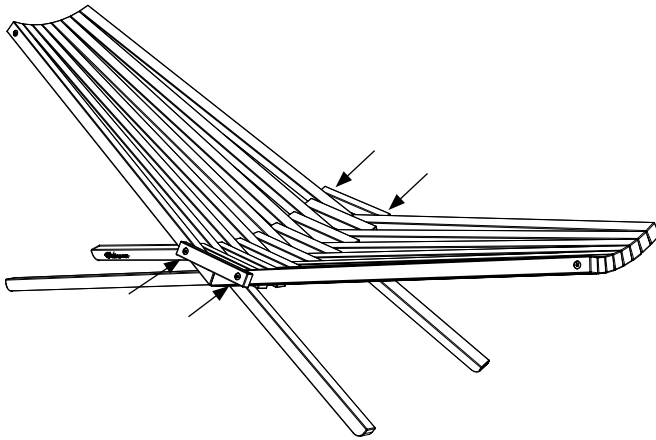
Als de Woodlounger moeilijk te openen is, draai dan de 2 schroeven aan beide zijden bij het "scharnier" ca. 1/4 slag los en probeer opnieuw of de stoel nu beter te openen is.

Attention

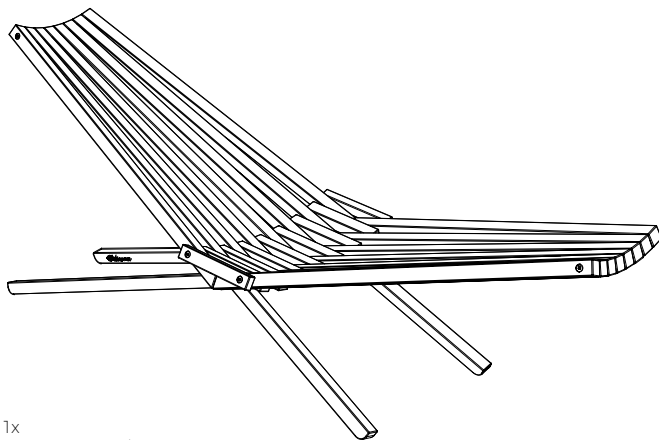
If the Woodlounger is difficult to open, loosen the 2 screws near the "hinge" on both sides by about 1/4 turn and try again to see if the chair opens better.

Achtung

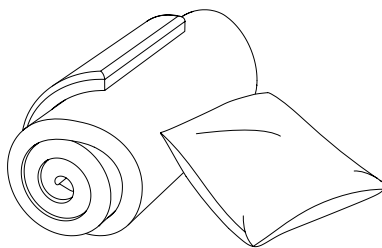
Falls sich der Woodlounger schwer öffnen lässt, lösen sie bitte auf beides Seiten die 2 Schrauben die in der Nähe des „Scharniers“ um ca 1/4 Umdrehungen und versuchen sie erneut ob sich der Stuhl nun besser aufklappen lässt.



Onderdelen grote doos /
Parts in big box /
Teile in großer Box



1x
Woodlounger /
Woodlounger /
Woodlounger



1x
Matras en kussen /
Mattress and pillow /
Matratze und Kissen

Bedankt voor je aankoop!

Weltevree levert kwaliteit

Mocht er toch iets mis zijn, dan bieden wij standaard een garantie van 1 jaar op problemen veroorzaakt door productiefouten.

Voorwaarden

De klant kan geen beroep doen op de garantie bij schade aan het product wanneer:

- a. de schade een gevolg is van normale slijtage.
- b. de schade een gevolg is van onjuist gebruik
- c. er geen of onjuist onderhoud is uitgevoerd.
- d. er wijzigingen of reparaties door de klant of door onprofessionele derden zijn gedaan.
- e. de schade is veroorzaakt door brand, bliksem, overstromingen, natuurrampen en ontploffingen.
- f. de schade het gevolg is van enig overheidsvoorschrift inzake de aard of de kwaliteit van de toegepaste materialen.

Algemene voorwaarden

Raadpleeg voor meer informatie onze algemene voorwaarden op: <https://www.weltevree.eu/nl/general-conditions/>

Contact

Address

Weltevree
Havenweg 15
3812 PR Amersfoort

Thank you for your purchase!

Weltevree delivers quality-

Nonetheless, if you encounter any problems with your product, we offer a standard 1-year warranty on issues caused by a manufacturers defect.

Conditions

The customer can not claim the warranty for damages to the product when:

- a. the damage is the result of normal wear and tear.*
- b. the damage is the result of misuse.*
- c. the product is not properly maintained.*
- d. the damage is the result of modifications and repairs by the customer or by third unprofessional parties.*
- e. the damage is caused by fire, lightning, floods, natural disasters and explosions.*
- f. the damage is the result of any government regulation regarding the nature or quality of the materials used.*

General conditions

For more information please read our general conditions at: <https://www.weltevree.eu/general-conditions/>

Telephone

+31 (0) 33 2037037

E-mail

info@weltevree.nl

WARRANTY

Vielen Dank für Ihren Einkauf!

Weltevree liefert Qualität

Gibt es etwas an Ihrem Produkt zu beanstanden, was auf einen Defekt in der Herstellung zurückzuführen ist, gilt eine 1 Jahre Hersteller Garantie.

Bedingungen




Die Garantie für Schäden am Produkt greift nicht bei:

- a. Normalen Gebrauchsspuren und normalem Verschleiß.
- b. Entstandenem Schaden durch unsachgemäßem Gebrauch.
- c. Schäden durch unsachgemäße Pflege.
- d. Änderungen oder Reparaturen die am Produkt durch Sie oder unprofessionelle Dritte vorgenommen wurden
- e. Schäden, die durch Feuer, Blitzschlag, Hochwasser, Naturkatastrophen und Explosionen entstanden sind.
- f. Schäden, welche durch staatliche Regulierung in Bezug auf die Art oder die Qualität der verwendeten Materialien entstanden sind.

Allgemeinen

Geschäftsbedingungen

Weitere information finden Sie in unsere Allgemeinen Geschäftsbedingungen unter: <https://www.weltevree.eu/de/agb/>

-  - facebook.com/weltevree
-  - twitter.com/weltevree
-  - instagram.com/weltevree
-  - pinterest.com/weltevreeshop

‘activating
people & places’
— *Welteoree*